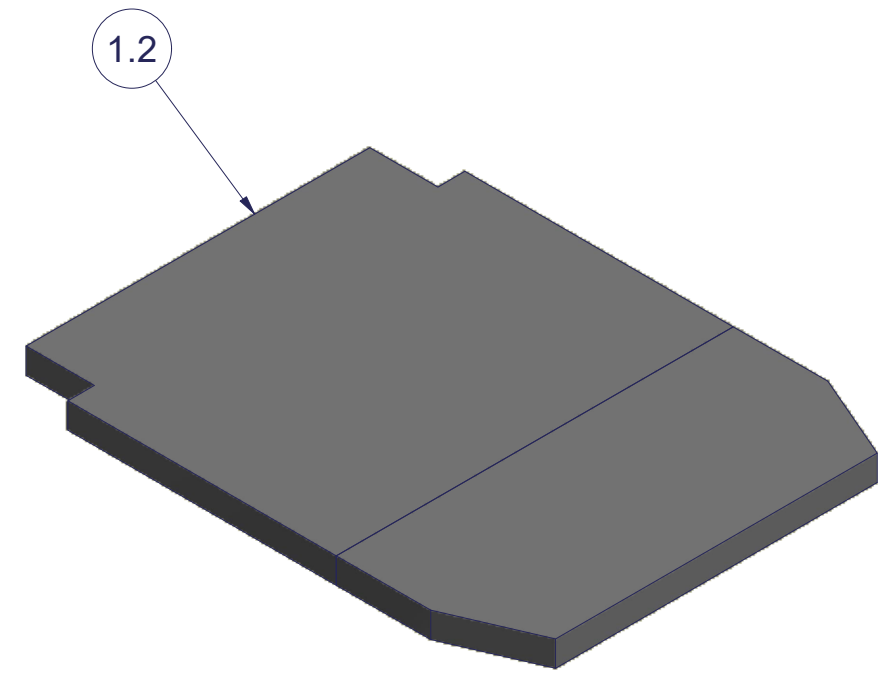
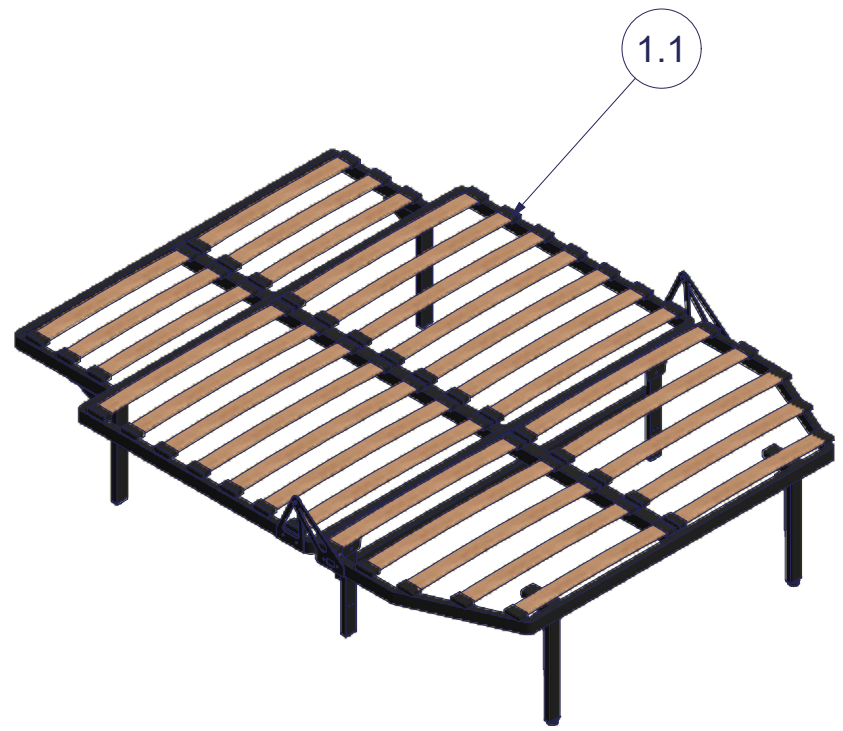
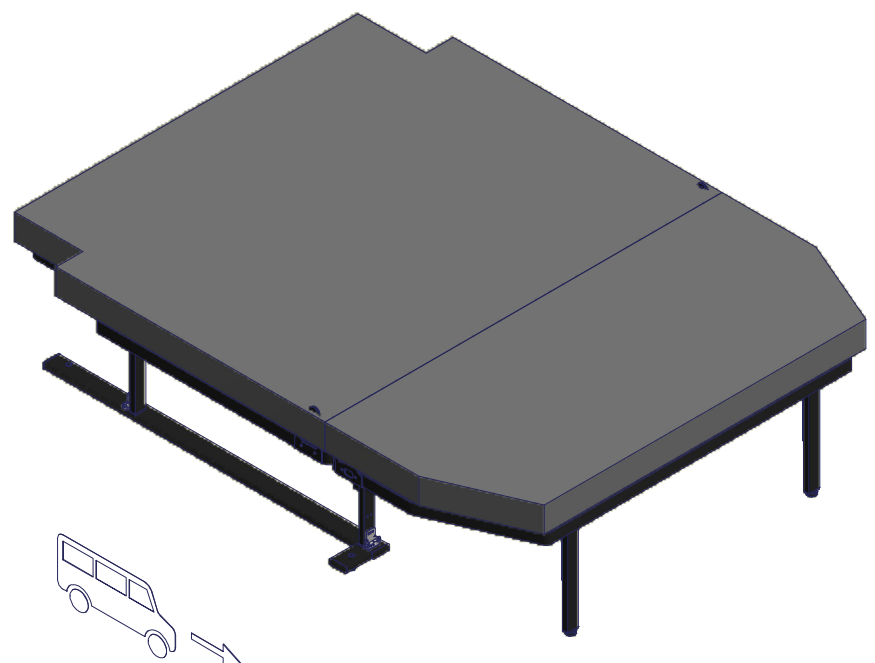


6 5 4 3 2 1

D

D



C

C



B

B

Stückliste				
OBJEKT	ANZAHL	ART-NR	BEZEICHNUNG	BAUTEILNUMMER
1	1	930231	Bettsystem VW Multivan California	G0002014-001_03
1.1	1		Rahmen	G0002209-001_00
1.2	1		Matratze	G0002211-001_00
2	1	930232	Bettsystem Adapter VW Multivan California	G0002015-001_03
2.1	1		Adapter rechts	T0006035-001_03
2.2	1		Adapter links	T0006033-001_03

A

A

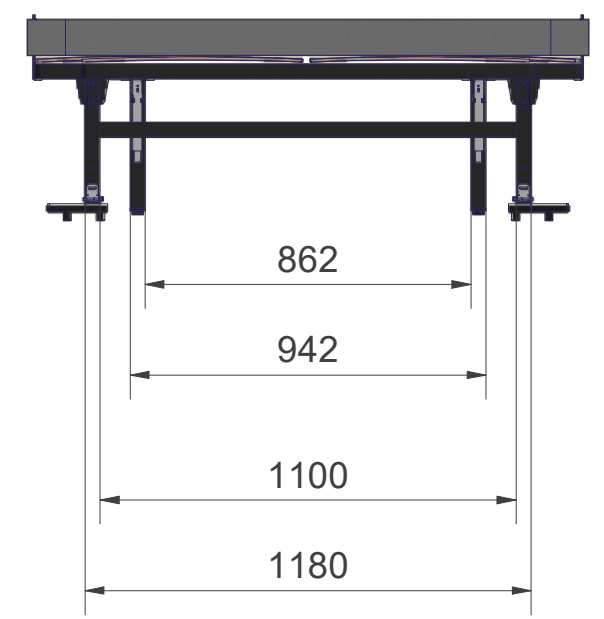
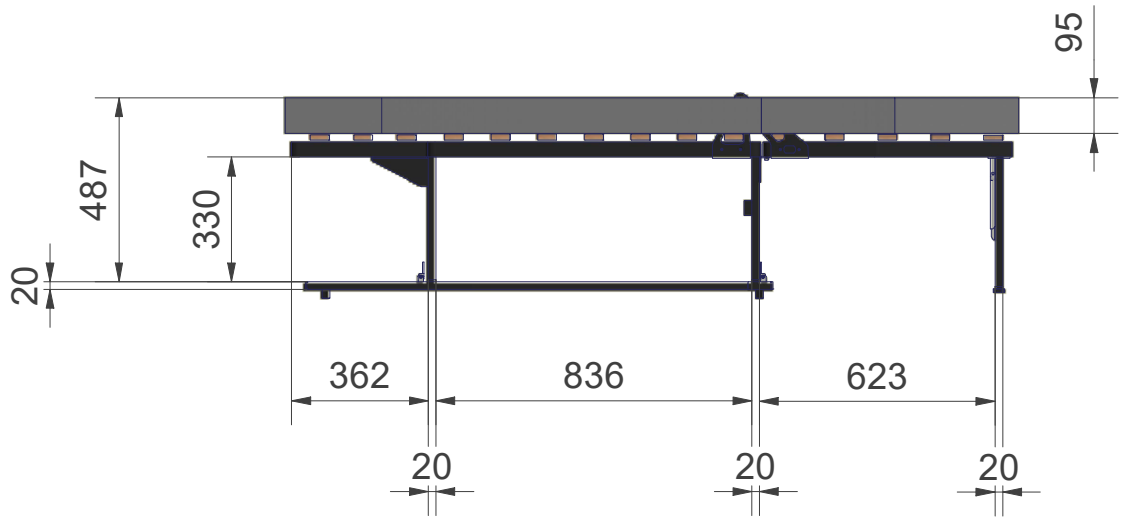
HK: Produktion	Typ: Maßzeichnung	St: Freigegeben	Proj:	Art: 930231	Maßstab: 1 : 20	Blatt 1 / 2
Zubehör	Volkswagen	T5_T6_T6-1	Bettsystem_Komfortbett	Bettsystem und Adapter VW Multivan California		
Artikel	930232		Erst. 22.04.2021 ABE	Bear. 20.07.2022 ABE	Gepr. 21.07.2022 ABE	
REIMO Copyright Reimo GmbH, Egelsbach, Reisemobilcenter GmbH Änderungen und Irrtümer vorbehalten		Dok: G0002016-001-00_00	Rev: 00	Mat:		

6 5 4 3 2 1

6 5 4 3 2 1

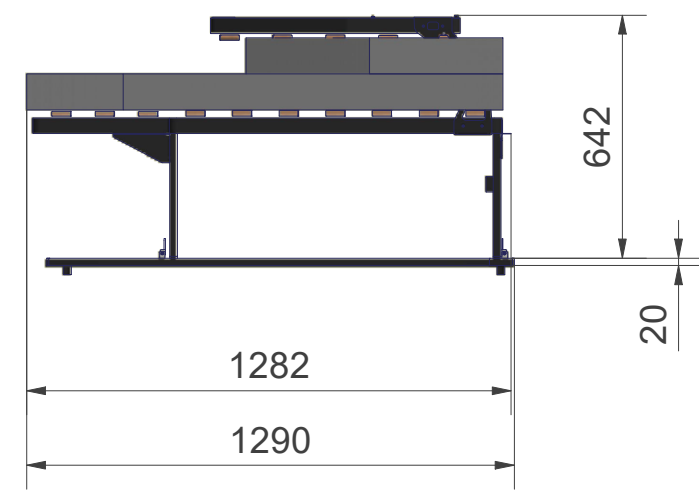
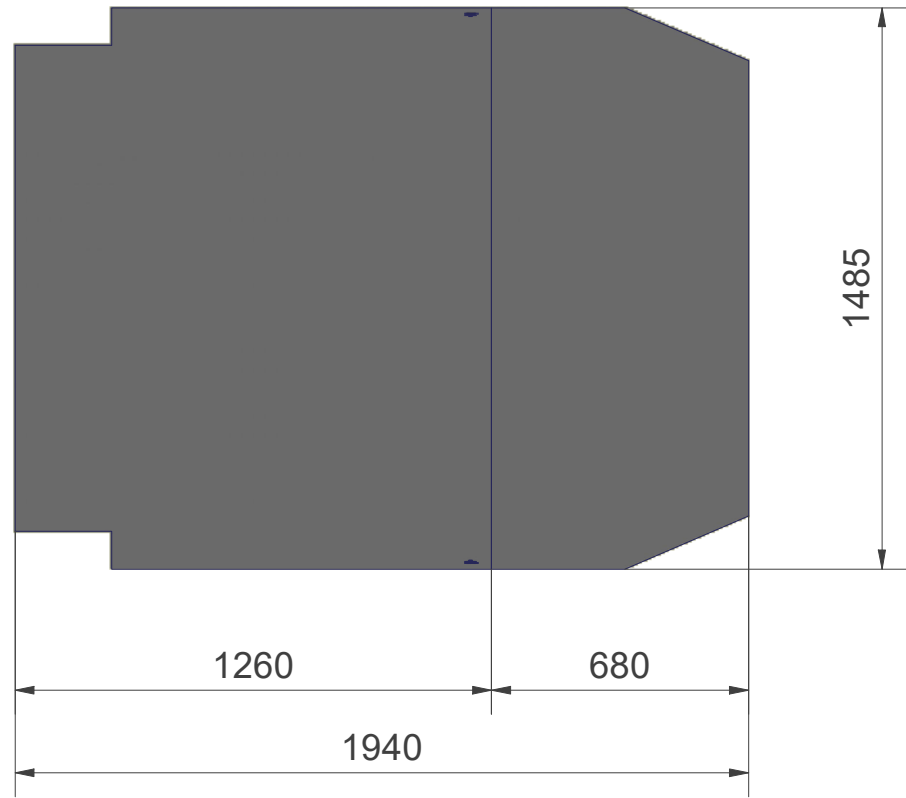
D

D



C

C



B

B

A

A



DE: Alle Angaben sind in mm und unverbindlich
EN: All specifications are in mm and non-binding

HK: Produktion	Typ: Maßzeichnung	St: Freigegeben	Proj:	Art: 930231	Maßstab: 1:20	Blatt 2 / 2
Zubehör	Volkswagen	T5_T6_T6-1	Bettsystem_Komfortbett			
Artikel	930232		Bettsystem und Adapter VW Multivan California			
Erst.	Datum	Name				
Bear.	22.04.2021	ABE				
Gepr.	20.07.2022	ABE				
	21.07.2022	ABE				
Copyright Reimo GmbH, Egelsbach, Änderungen und Irrtümer vorbehalten			Dok: G0002016-001-00_00	Rev: 00	Mat:	

6 5 4 3 2 1